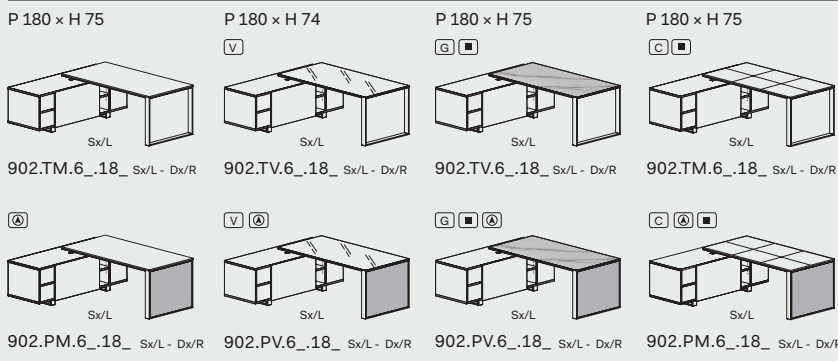
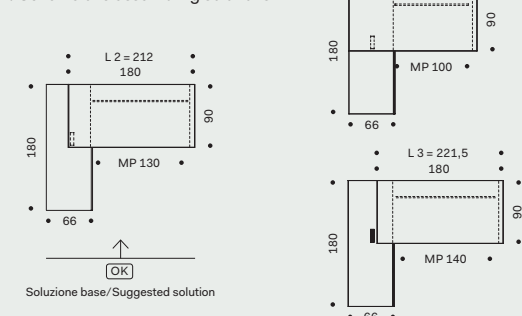


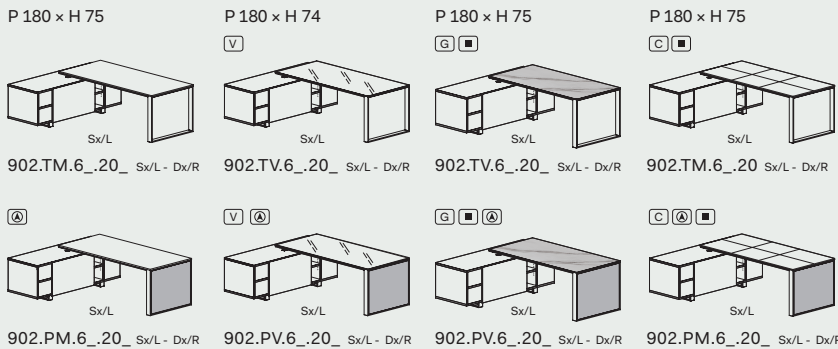
Tavoli scrivania L 180 con mobile di servizio P 66 (Dx o Sx)/Desks W 180 with service unit D 66 (R or L)



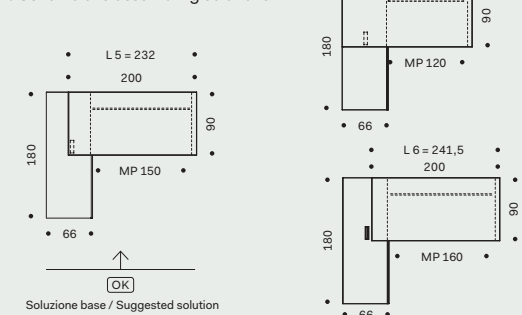
Schema delle 3 posizioni di montaggio /Scheme of 3 assembling solutions



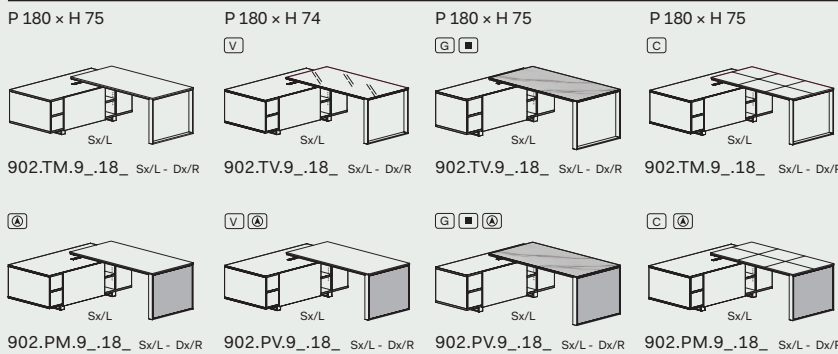
Tavoli scrivania L 200 con mobile di servizio P 66 (Dx o Sx)/Desks W 200 with service unit D 66 (R or L)



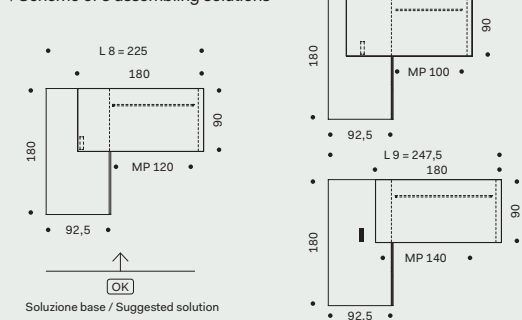
Schema delle 3 posizioni di montaggio /Scheme of 3 assembling solutions



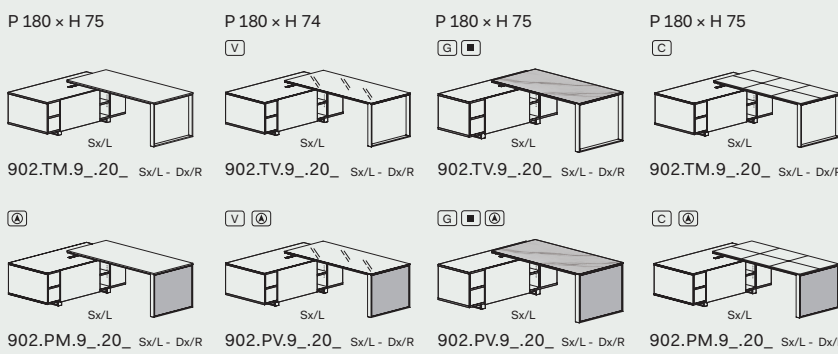
Tavoli scrivania L 180 con mobile di servizio P 92,5 (Dx o Sx)/Desks W 180 with service unit D 92,5 (R or L)



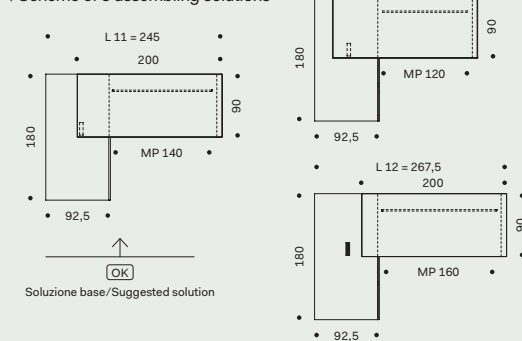
Schema delle 3 posizioni di montaggio /Scheme of 3 assembling solutions



Tavoli scrivania L 200 con mobile di servizio P 92,5 (Dx o Sx)/Desks W 200 with service unit D 92,5 (R or L)



Schema delle 3 posizioni di montaggio /Scheme of 3 assembling solutions



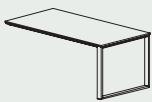
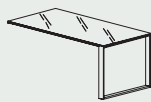

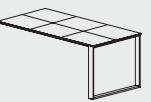
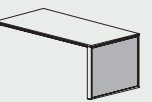
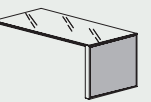
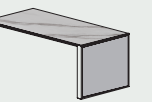
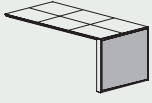
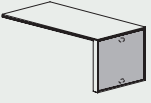
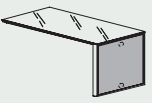
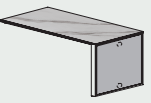
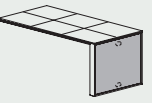
Note:

- 1 Le finiture impiallacciato, gres e cuoio non sono in pronta consegna. Per la disponibilità contattare l'ufficio commerciale /Veneered, porcelain stoneware and leather finishes are not in prompt delivery. Please contact the commercial department to check availability;
- 2 I tavoli possono essere montati sui mobili di servizio (destri o sinistri) scegliendo tra 3 diverse posizioni. Per ogni soluzione compositiva è disponibile la dimensione del corrispondente modesty panel (vedi relativa quota indicata con MP) mentre il canale passacavi si ordina secondo la lunghezza del piano di









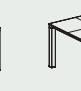






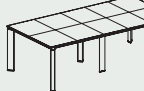
- lavoro utilizzato/ The desks can be mounted on service units (right or left hand) in 3 different positions. Find the proper modesty panel to match the chosen composition (see sizes indicated with MP), while the cable channels change according to the size of the worktop;
- 3 Le dimensioni sono espresse in cm - consultare il listino prezzi per le caratteristiche tecniche, i codici degli articoli e delle finiture/Dimensions are stated in cm - for technical characteristics, article code numbers and finishing see price list;

- Prodotti non in pronta consegna. Per la disponibilità contattare l'ufficio commerciale/Items not in prompt delivery. Please contact the commercial department to check availability;
- Articolo subordinato a commessa minima. Previsto anche nella versione con fori e tappi passacavi (Optional - Vedere listino) /Item tied-up to a minimum quantity production. Also foreseen in a version including holes and out-let lids. (Optional - Refer to price list);
- Vetro/Glass; C Cuoio/Leather; G Gres/Gres.

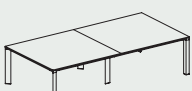
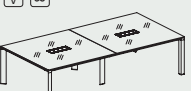


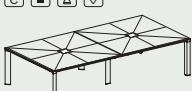


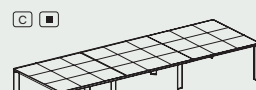
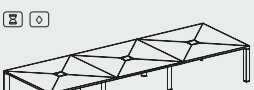
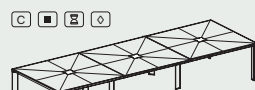
Tavoli per composizioni/Desks for compositions

<p>P 90 x H 75</p>  <p>902.TI.15.18_L 180 902.TI.15.20_L 200</p>	<p>P 90 x H 74</p>  <p>902.TV.11.18_L 180 902.TV.11.20_L 200</p>	<p>P 90 x H 75</p>  <p>902.TV.11.18_L 180 902.TV.11.20_L 200</p>	<p>P 90 x H 75</p>  <p>902.TI.15.18_L 180 902.TI.15.20_L 200</p>	<p>P 90 x H 75</p>  <p>902.TI.1.18_L 180 902.TI.1.20_L 200</p>	<p>P 90 x H 74</p>  <p>902.TV.1.18_L 180 902.TV.1.20_L 200</p>	<p>P 90 x H 74</p>  <p>902.TV.1.18_L 180 902.TV.1.20_L 200</p>
<p>P 90 x H 75</p>  <p>902.TI.1.18_L 180 902.TI.1.20_L 200</p>	<p>P 90 x H 75</p>  <p>902.TI.2.18_L 180 902.TI.2.20_L 200</p>	<p>P 90 x H 74</p>  <p>902.TV.2.18_L 180 902.TV.2.20_L 200</p>	<p>P 90 x H 74</p>  <p>902.TV.2.18_L 180 902.TV.2.20_L 200</p>	<p>P 90 x H 75</p>  <p>902.TI.2.18_L 180 902.TI.2.20_L 200</p>		

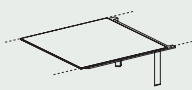
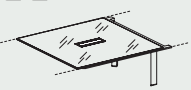

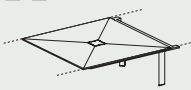
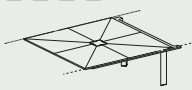
Tavoli riunione/Meeting tables

<p>Ø 100 x H 74,5</p>  <p>902.TV.15.10_</p>	<p>Ø 100 x H 75</p>  <p>902.TV.15.10_</p>	<p>L 100 P 100 x H 75</p>  <p>902.TR.42.10_</p>	<p>L 100 P 100 x H 74,5</p>  <p>902.TV.77.10_</p>	<p>L 100 P 100 x H 75</p>  <p>902.TV.77.10_</p>	<p>L 160 P 160 x H 75</p>  <p>902.TR.42.10_</p>	<p>L 160 P 160 x H 75</p>  <p>902.TR.43.16_</p>	<p>L 160 P 160 x H 74,5</p>  <p>902.TV.38.16_</p>	<p>L 160 P 160 x H 75</p>  <p>902.TR.43.16_</p>
<p>L 140 P 140 x H 75,5</p>  <p>902.TV.38.14_</p>	<p>L 160 P 160 x H 75</p>  <p>902.TR.51.16_</p>	<p>L 160 P 160 x H 75</p>  <p>902.TR.51.16_</p>	<p>L 240 P 120 x H 75</p>  <p>902.TR.41.24_</p>	<p>L 240 P 120 x H 74,5</p>  <p>902.TV.36.24_</p>	<p>L 240 P 120 x H 74,5</p>  <p>902.TV.36.24_</p>	<p>L 240 P 120 x H 75</p>  <p>902.TR.41.24_</p>		







Tavoli riunione componibili con gambe centrali rientrate/Modular meeting tables with central recessed legs

<p>L 320 P 160 x H 75</p>  <p>902.TR.32.32_</p>	<p>L 320 P 160 x H 74,5</p>  <p>902.TV.47.32_</p>	<p>L 320 P 160 x H 75</p>  <p>902.TR.32.32_</p>	<p>L 320 P 160 x H 75</p>  <p>902.TR.53.32_</p>	<p>L 320 P 160 x H 75</p>  <p>902.TR.53.32_</p>	<p>L 480 P 160 x H 75</p>  <p>902.TR.32.48_</p>
<p>L 480 P 160 x H 74,5</p>  <p>902.TV.47.48_</p>	<p>L 480 P 160 x H 75</p>  <p>902.TR.32.48_</p>	<p>L 480 P 160 x H 75</p>  <p>902.TR.53.48_</p>	<p>L 480 P 160 x H 75</p>  <p>902.TR.53.48_</p>		

Elementi per tavoli riunioni componibili con gambe centrali rientrate/Modular elements for compound meeting tables with central recessed legs

<p>L 160 P 160 x H 75</p>  <p>902.TR.32.16_</p>	<p>L 160 P 160 x H 74,5</p>  <p>902.TV.47.16_</p>	<p>L 160 P 160 x H 75</p>  <p>902.TR.32.16_</p>	<p>L 160 P 160 x H 75</p>  <p>902.TR.53.16_</p>	<p>L 160 P 160 x H 75</p>  <p>902.TR.53.16_</p>
---	--	--	--	--

Modesty panel – canalizzazione per tavoli scrivanie su mobili di servizio/Modesty panel – wire management for desks on service units

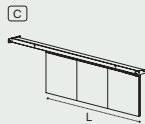
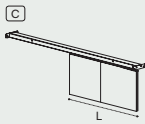
Per tavoli L 180/For desks W 180			Per tavoli L 200/For desks W 200		
 <p>902.AP.15.16_L 140 (L 180)</p>	 <p>902.MP.08.10_L 100 (L 1-L 7) 902.MP.08.12_L 120 (L 8) 902.MP.08.13_L 130 (L 2) 902.MP.08.14_L 140 (L 3-L 9)</p>	 <p>902.MP.13.10_L 100 (L 1-L 7) 902.MP.13.12_L 120 (L 8) 902.MP.13.13_L 130 (L 2) 902.MP.13.14_L 140 (L 3-L 9)</p>	 <p>902.AP.15.18_L 160 (L 200)</p>	 <p>902.MP.09.12_L 120 (L 4-L 10) 902.MP.09.14_L 140 (L 11) 902.MP.09.15_L 150 (L 5) 902.MP.09.16_L 160 (L 6-L 12)</p>	 <p>902.MP.14.12_L 120 (L 4-L 10) 902.MP.14.14_L 140 (L 11) 902.MP.14.15_L 150 (L 5) 902.MP.14.16_L 160 (L 6-L 12)</p>

Modesty panel in cuoio /Leather modesty panel

Accessori /Accessories

P 1,8 x H 38

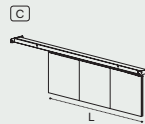
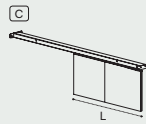
Per tavoli L 180/For desks W 180



902.MP.08.10\_ L 100 (L1-L7)  
902.MP.08.12\_ L 120 (L8)  
902.MP.08.13\_ L 130 (L2)

902.MP.08.14\_ L 140 (L3-L9)

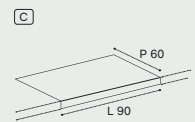
Per tavoli L 200/For desks W 200



902.MP.09.12\_ L 120 (L4-L10)

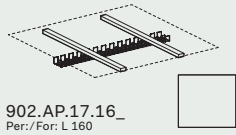
902.MP.09.14\_ L 140 (L11)  
902.MP.09.15\_ L 150 (L5)  
902.MP.09.16\_ L 160 (L6-L12)

L 90 P 60 x H 2

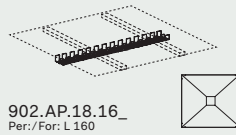


300.AS.01.09

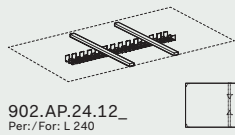
Canalizzazione per tavoli scrivanie/Wire management for desks



902.AP.17.16\_  
Per./For: L 160



902.AP.18.16\_  
Per./For: L 160



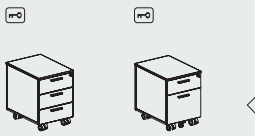
902.AP.24.12\_  
Per./For: L 240



902.AP.32.12\_  
Per./For: L 320

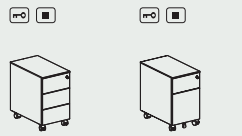
Cassettiere/Pedestals

L 42 P 57 x H 55,5



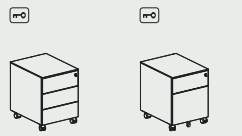
550.CS.10.04\_ Melaminico/Melamine  
550.CS.20.04\_ Melaminico/Melamine

L 32,2 P 54,2 x H 55,6



550.CS.1M.03\_ Metalliche/Metallic  
550.CS.2M.03\_ Metalliche/Metallic

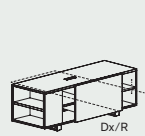
L 42,2 P 54,2 x H 55,6



550.CS.1M.04\_ Metalliche/Metallic  
550.CS.2M.04\_ Metalliche/Metallic  
Vaschetta porta cancelleria inclusa /Stationery tray included

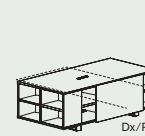
Mobili di servizio e cassetiera interna /Service unit and internal pedestals

L 180 P 66 x H 63



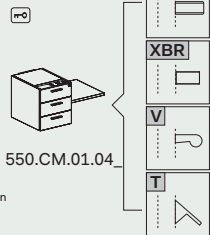
902.MS.6\_18\_ Sx/L - Dx/R  
Indipendenti e per integrazione /Independent and for integration

L 180 P 92,5 x H 63



902.MS.9\_18\_ Sx/L - Dx/R  
Indipendenti e per integrazione /Independent and for integration

L 42 P 55 x H 48



550.CM.01.04

Note: La finitura impiallacciato non è in pronta consegna. Per la disponibilità contattare l'ufficio commerciale. Per portacancelleria cassetti, vedi capitolo DV300-Accessori/Veneered finishes is not in prompt delivery. Please contact the commercial department to check availability. For stationary tray, see chapter DV300-Accessories.

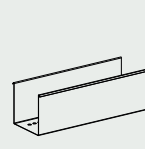
Accessori per canalizzazione - Elettrificazione - Vari/Accessories for wire management - Electrification - Various



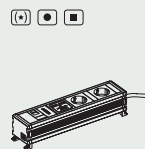
300.AC.26.02 L 24,5  
300.AC.26.03 L 34,5  
300.AC.26.04 L 44,5



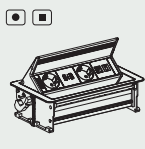
300.AC.38.02\_H 2,4



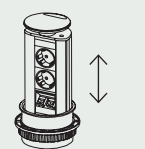
300.AC.67.03  
Marsupio per top access  
300.AC.36\_..., 300.AC.38\_...  
/ Basket for top access  
300.AC.36\_..., 300.AC.38\_...



300.AP.S1.02 L 20,5  
300.AP.S1.03 L 30  
300.AP.S1.04 L 42  
Per/For top access 300.AC.26\_...



300.AT.A6.02 L 21  
300.AT.A6.03 L 25,5  
300.AT.A6.04 L 39



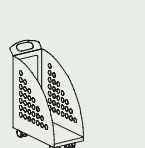
300.AP.T4.01  
300.AP.T5.01 - UK  
300.AP.T6.01 - US



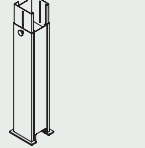
300.AP.T8.11  
300.AP.T8.14  
300.AP.T8.17  
300.AP.T8.20



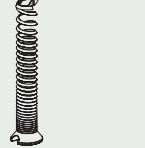
300.APT.2.01 Ø 8  
300.APT.7.01 Ø 6  
300.APT.8.01 Ø 8



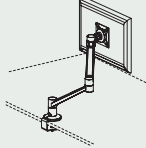
300.AC.06.05\_



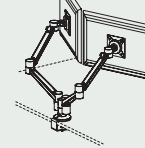
300.AP.V2.15



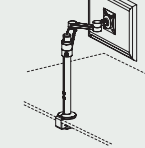
300.AP.V1.00



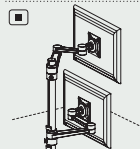
300.AC.04.01  
Braccio porta video mobile su piano /Dynamic arm for video support on deskbase



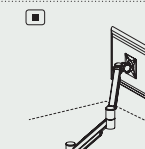
300.AC.04.02  
Doppio braccio porta video mobile su piano /2 dynamic arms for video support on deskbase



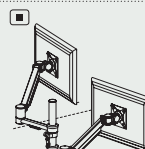
300.AC.03.01  
Braccio porta video statico su palo /Dynamic arm for video support on pole



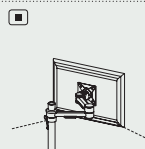
300.AC.03.02  
Doppio braccio porta video statico su palo /2 Static arms for video support on pole



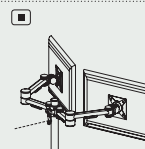
300.AC.02.01  
Braccio porta video mobile su piano /Dynamic arm for video support on deskbase



300.AC.02.02  
Doppio braccio porta video mobile su piano /2 dynamic arms for video support on deskbase



300.AC.01.01  
Braccio porta video statico su palo /Static arm for video support on pole



300.AC.01.02  
Doppio braccio porta video statico su palo /2 Static arms for video support on pole

Note:  
 1 Le finiture impiallacciato e gres non sono in pronta consegna. Per la disponibilità contattare l'ufficio commerciale /Veneered and gres finishes are not in prompt delivery. Please contact the commercial department to check availability;  
 2 Per la scelta dei contenitori e degli accessori vari, consultare il relativo listino o catalogo/To choose storage units and accessories, please check correspondent price list or catalogue;  
 3 Le dimensioni sono espresse in cm - consultare il listino prezzi per le caratteristiche tecniche, i codici degli articoli e delle finiture/Dimensions are stated in cm - for technical characteristics, article code numbers and finishing see price list;  
 4 Prodotti non in pronta consegna. Per la disponibilità contattare l'ufficio commerciale/Items not in prompt delivery. Please contact the commercial department to check availability;  
 5 Articoli prodotti solo su richiesta/Items produced only on demand;  
 6 Fino ad esaurimento/Until exhaustion;  
 7 Per eventuali giacenze a magazzino delle precedenti versioni senza top-access, contattare l'ufficio commerciale/To check stock availabilities of table tops without top-access, please contact our commercial department;  
 8 Vetro/Glass; C Cuoio/Leather; G Gres/Gres;  
 9 Con serratura/With lock;  
 10 Tavoli scrivania con piani composti /Desks with compound worktops.